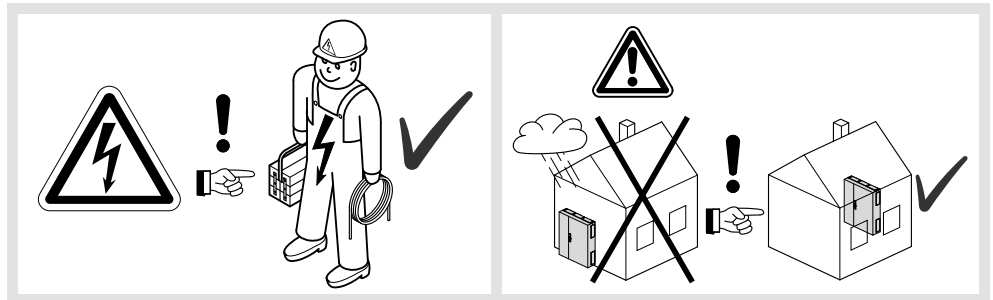


## univers N

- |      |                          |      |                         |
|------|--------------------------|------|-------------------------|
| (DE) | Montageanleitung         | (HR) | Upute za montažu        |
| (FR) | Notice d'instructions    | (HU) | Szerelési útmutató      |
| (GB) | Mounting instructions    | (LT) | Montavimo instrukcija   |
| (NL) | Montage instructie       | (LV) | Montāžas instrukcija    |
| (DK) | Monteringsvejledning     | (PL) | Instrukcja montażowa    |
| (FI) | Asennusohje              | (RO) | Instructiuni de montare |
| (NO) | Montasjeanvisning        | (SK) | Návod na montáž         |
| (SE) | Monterings instruktioner | (RU) | Инструкция по монтажу   |
| (IT) | Istruzioni di montaggio  | (BG) | Инструкции за монтаж    |
| (ES) | Instrucciones de montaje | (GR) | Οδηγίες χώνευσης        |
| (PT) | Instruções de montagem   | (SI) | Navodilo za montažo     |
| (CZ) | Montážní návod           | (EE) | Paigaldusjuhised        |
| (BA) | Uputstvo za montažu      | (IS) | Leiðbeiningar           |



### Bestimmungsgemäße Verwendung

Innenausbaussystem zum Errichten einer Zähleranlage nach DIN 43 870 bzw. DIN VDE 0603.

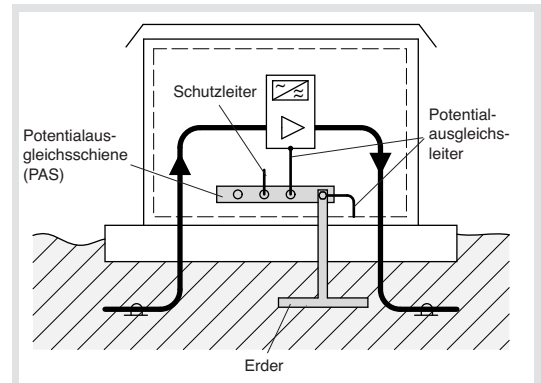
Zur Erweiterung und Integration von Telekommunikations-Komponenten in bestehende Zählerschränke.

### Sicherheitshinweis

Für die ordnungsgemäße Installation beachten Sie die nachfolgenden Normen.

- DIN 18012, Haus - Anschlusseinrichtungen in Gebäuden.
- DIN 50083, Teil 1, Kabelverteilsysteme für Ton- und Fernsehrundfunk - Signale. Teil 1: Sicherheitsanforderungen

- DIN 50174, Teil 2, Trennung von Informationstechnischen Kabeln und Stromversorgungsleitungen



Art der Installation	Abstand A <sup>N15)</sup>		
	ohne Trennsteg oder nichtmetallener Trennsteg <sup>1)</sup>	Trennsteg aus Aluminium	Trennsteg aus Stahl
Ungeschirmte Stromversorgungsleitungen und ungeschirmte informationstechnische Kabel	200 mm	100 mm	50 mm
Ungeschirmte Stromversorgungsleitungen <sup>2)</sup> und geschirmte informationstechnische Kabel	50 mm	20 mm	5 mm
Geschirmte Stromversorgungsleitungen und ungeschirmte informationstechnische Kabel	30 mm	10 mm	2 mm
Geschirmte Stromversorgungsleitungen <sup>2)</sup> und geschirmte informationstechnische Kabel	0mm	0mm	0mm

1) Es wird angenommen, dass im Falle metallischer Trennstege die Dimensionierung des Kabelführungssystems eine dem Werkstoff des Trennsteges entsprechende Schirmdämpfung erreicht.  
2) Die geschirmten informationstechnischen Kabel müssen den Normen der Reihe EN 50288 entsprechen.

### Technische Daten

Bemessungsspannung:	AC 400 V / 50 Hz
Bemessungsstrom:	250 A / 355 A
Schutzklasse:	II, schutzisoliert
Schutzart:	IP 43, IP 54, IP 30 bei geöffneter Tür
Prüfnorm:	DIN VDE 0603, Teil 1
Maßnorm:	DIN 43 870



UD21M2  
UD22M1  
UD31M1  
UD32M1  
UD41M1  
UD42M1

