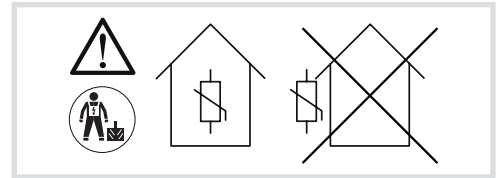
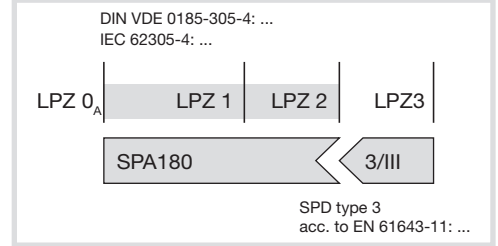


- (DE) Blitzstromableiter
- (EN) Lightning surge arrester
- (FR) Parafoudre
- (IT) Scaricatore
- (PT) Limitador de sobretensões
- (ES) Pararrayos

Installation



Coordination

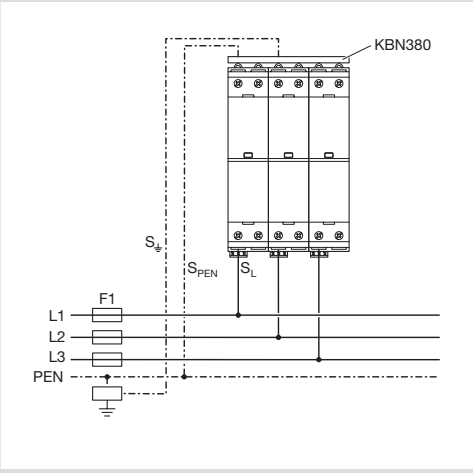


SPA180, SPA180N

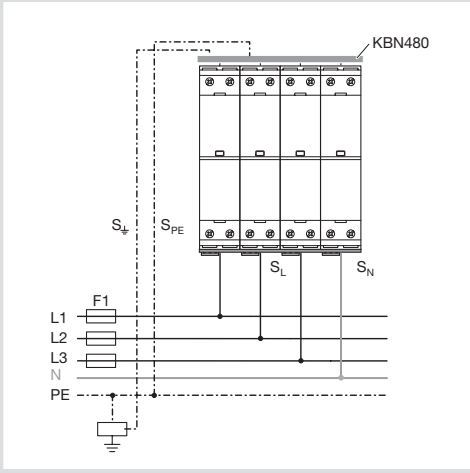
Nur im Innenraum / Indoor use only

Es ist kein zusätzlicher Abstand vom SPD zu geerdeten Flächen einzuhalten / There is no distance from the SPD to any earthed conductive surface required

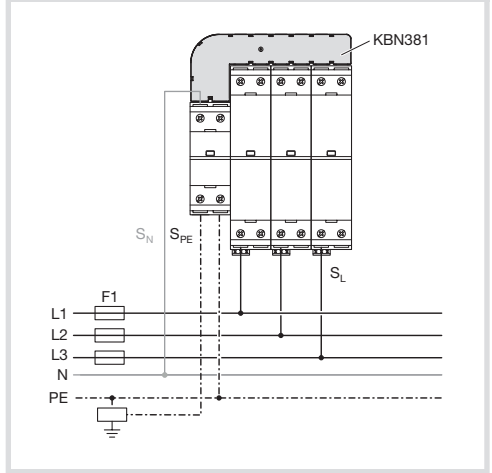
TN-C Parallel connection



TN-S Parallel connection



TT/TN-S (3+1) Parallel connection



	SPA180N	SPA180
Type	Type 1 + 2 EN 61643-11, Class I + II IEC 61643-11	
U _c	350V	264V
U _n	240/415V (50/60Hz)	
I _{fi}	100A _{rms}	50kA _{rms}
I _{scCR}	...	50kA _{rms}
I _{imp} 10/350μs	100kA	25kA
max. ⚡	...	backup fuse integrated
9°C	-40°C ... +80°C	
Feuchte / humidity	5% ... 95%	
I _{pe}	< 10μA	
Ports	1	
IP code	IP 20 (eingebaut / built in)	
LxWxH	167 mm x 35,5 mm x 74,5 mm	

PZ2 ⊕

4,5 Nm

S _L = S _N	S _{PE(N)}
mm ²	mm ²
35	35

min. L, N PE(N) ≠	2,5 mm ²
max. L, N PE(N) ≠	35 mm ²

(B)

DIN VDE 0100-534 IEC 60364-5-53	(B)	a + b	≤ 0,5 m
------------------------------------	-----	-------	---------

Fermmeldekontakt/Remote signalling contact

Grün / Green / Vert / Verde

→ OK

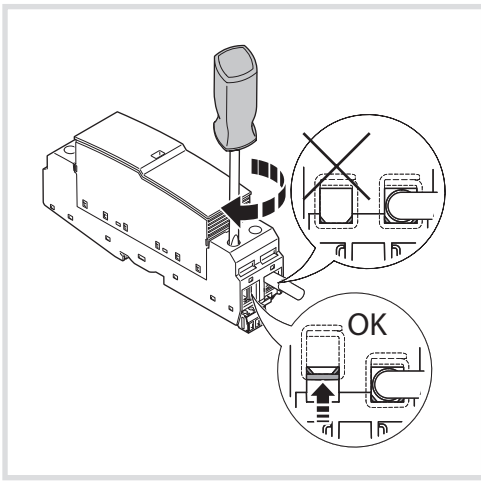
Rot / Red / Rouge / Encamado

→ Replace

PZ2 ⊕

0,25 Nm

U max. / I max. AC :	250V 1A
U max. DC :	125V / (200A)
I max. DC :	1A (30V)



DE Sicherheitshinweise

Der Anschluss und die Montage des Gerätes darf nur durch eine Elektrofachkraft erfolgen. Die nationalen Vorschriften und Sicherheitsbestimmungen sind zu beachten (siehe auch DIN VDE 0100-534... bzw. IEC 60364-5 534...).

Vor der Montage ist das Gerät auf äußere Beschädigung zu kontrollieren. Sollte eine Beschädigung oder ein sonstiger Mangel festgestellt werden, darf das Gerät nicht montiert werden. Der Einsatz des Gerätes ist nur im Rahmen der in dieser Bedienungsanleitung genannten und gezeigten Bedingungen zulässig. Bei Belastungen, die über den ausgewiesenen Werten liegen, können das Gerät sowie die daran angeschlossenen elektrischen Betriebsmittel zerstört werden.

Eingriffe und Veränderungen am Gerät führen zum Erlöschen des Gewährleistungsanspruches.

EN Safety instructions

The device may only be connected and installed by an electrically skilled person. National standards and safety regulations must be observed (see DIN VDE 0100-534... or IEC 60364-5 534...).

The device must be checked for external damage prior to installation. If any damage or other defects are detected in this check, the device must not be installed.

Its use is only permitted within the limits shown and stated in the installation instructions. The device and the equipment connected to can be destroyed by loads exceeding the values stated.

Opening or otherwise tampering with the device invalidates the warranty.

FR Consignes de sécurité

Montage et branchement de l'appareil à réaliser exclusivement par un électricien qualifié. Respecter les normes et les prescriptions de sécurité en vigueur localement (voir DIN VDE 0100-534... ou IEC 60364-5 534...).

Avant montage, procéder à un contrôle visuel extérieur de l'appareil. Ne pas monter celui-ci en cas de dommage manifeste ou si tout autre défaut est présent.

La mise en œuvre de l'appareil n'est autorisée que pour la destination et aux conditions présentées et explicitées dans les présentes instructions de service. Des charges non comprises dans les plages de valeurs indiquées pourront abîmer l'appareil ainsi que les matériels électriques qui lui sont raccordés.

Toute revendication en garantie sera exclue dans le cas d'une intervention sur l'appareil ou d'une transformation de celui-ci.

IT Informazioni di sicurezza

L'allacciamento ed il montaggio dell'apparecchiatura possono essere effettuati solo da personale qualificato. Sono da osservare le prescrizioni e le disposizioni di sicurezza nazionali (IEC 60364-5-53:... VDE 0100 Teil 534:...).

Prima del montaggio, controllare che l'apparecchiatura non presenti danneggiamenti all'esterno. Nel caso in cui dovesse essere constatato un danneggiamento o un altro difetto, non montare l'apparecchiatura.

L'impiego dell'apparecchiatura è consentito esclusivamente in presenza delle condizioni menzionate ed indicate in queste istruzioni sul montaggio. In caso di carico superiore ai valori dimostrati, l'apparecchiatura e l'impianto elettrico collegatovi possono subire gravi danneggiamenti. Interventi o modifiche all'apparecchiatura comportano la perdita del diritto di garanzia.

ES Indicaciones de seguridad

La conexión y el montaje del aparato sólo deben ser realizados por un electricista especializado. Deben observarse las normativas y disposiciones de seguridad nacionales (IEC 60364-5-53:... VDE 0100 Teil 534:...).

Antes de iniciar el montaje, debe comprobarse que el aparato no presente daños externos. En caso de observar daños u otros defectos, no debe efectuarse el montaje del aparato. El empleo del aparato está limitado a las condiciones indicadas y mostradas en estas instrucciones de montaje. Si las cargas superan los valores indicados, puede dañar tanto el aparato como los medios de producción eléctricos conectados al mismo.

La manipulación interior o la modificación del aparato invalidan el derecho de garantía.

PT Instruções de segurança

A montagem e ligação do aparelho, deverá ser efectuada exclusivamente por um instalador certificado. Respeitar as normas e recomendações de segurança locais. Antes da montagem, efectuar um controlo visual exterior do aparelho.

Não montar este, caso apresente defeito. A aplicação do aparelho é autorizada apenas para as condições apresentadas nestas instruções. Valores fora da gama de aplicação do aparelho podem deteriora-lo, bem como os componentes eléctricos que estão ligados a este. A garantia do produto será excluída, caso exista uma intervenção ou modificação sobre o mesmo.