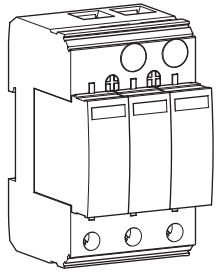


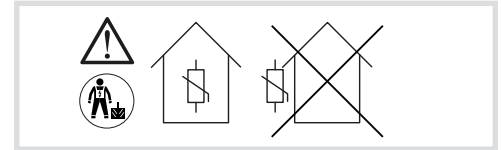
6LE007485Ab/1226675-01



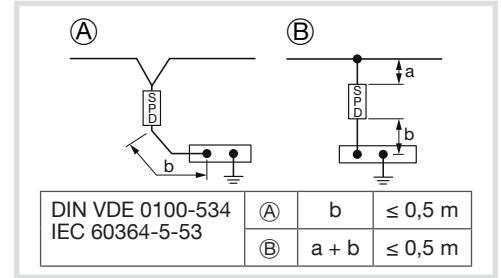
SPV340

- ⒹⒺ PV Überspannungsableiter
- Ⓔ⒩ PV Surge Protective Device
- ⒻⒼ⒫ Parafoudre PV
- ⒻⒽ Scaricatore fotovoltaico
- Ⓔ⒮ Pararrayos fotovoltaico
- ⒻⒽ Limitador de Sobretensão para aplicações fotovoltaicas
- ⒻⒺ Ogranicznik przepięć do systemów fotowoltaicznych (PV)
- Ⓒ⒮ Svodič přepětí pro fotovoltaičné systémy (PV)

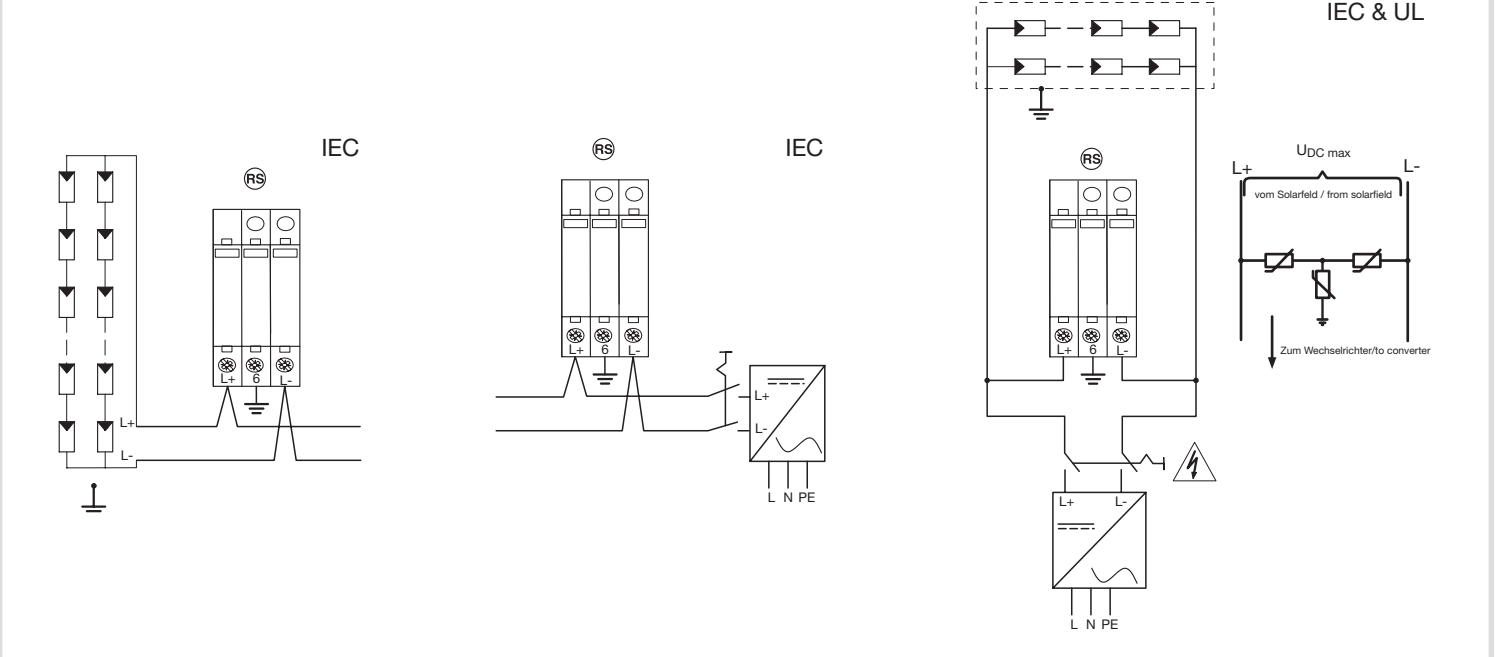
Installation



Connection

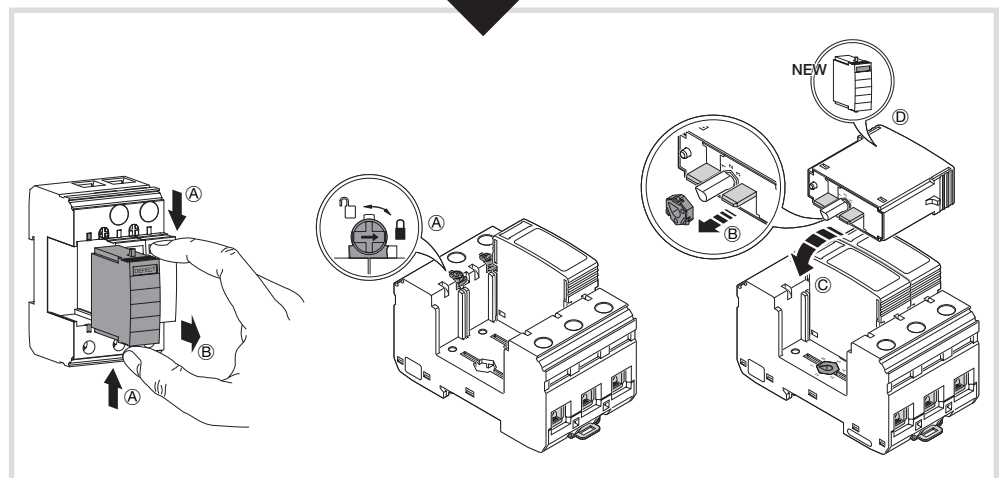
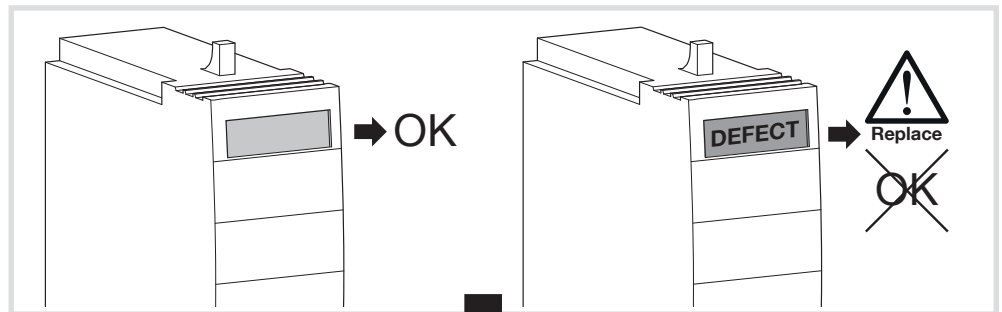


Indoor use only



| | |
|---------------------------|-----------------------------|
| EN 50539-11 | PV Type 2 PV Class II |
| U_p | ≤ 3,7 kV |
| U_{cpv} | ≤ 1170V DC. |
| I_n | 15 kA |
| I_{scpv} | 2000A |
| I_L | 80A |
| I_{max} | 40kA (8/20 μs) |
| I_{PE, AC} | ≤ 250 μA |
| I_{PE, DC} | ≤ 20 μA |
| Humidity | 5%...95% |
| 9°C | -40/+80 °C |
| Ports | 1 |
| IP code | 20 (built in) |
| LxWxH | 98,7 mm x 53,4 mm x 65,7 mm |
| | 3x SPV040 |

SPV040



For use in photovoltaic systems IEC 60364-7-712
(DIN VDE 0100 Part 712)

| | | |
|---|--------------------|---------------------|
| 3 Nm (1,5 - 16 mm ²) 4,5 Nm (25 - 35 mm ²) | 16 mm | 16 mm |
| | min. | 1,5 mm ² |
| max. | 25 mm ² | 35 mm ² |

Sicherheitshinweise

Der Anschluss und die Montage des Gerätes darf nur durch eine Elektrofachkraft erfolgen.
Die nationalen Vorschriften und Sicherheitsbestimmungen sind zu beachten (siehe auch IEC 60364-7-712... (VDE 0100 Teil 712:...)).
Vor der Montage ist das Gerät auf äußere Beschädigung zu kontrollieren.
Sollte eine Beschädigung oder ein sonstiger Mangel festgestellt werden, darf das Gerät nicht montiert werden.
Der Einsatz des Gerätes ist nur im Rahmen der in dieser Bedienungsanleitung genannten und geeigneten Bedingungen zulässig.
Bei Belastungen, die über den ausgewiesenen Werten liegen, können das Gerät sowie die daran angeschlossenen elektrischen Betriebsmittel zerstört werden.
Eingriffe und Veränderungen am Gerät führen zum Erlöschen des Gewährleistungsanspruches.

Hinweis:

Nach der Errichterbestimmung IEC 60 364-7-712 (DIN VDE 0100 Teil 712) wird als Schutzmaßnahme bei indirektem Berühren auf der dc-Seite die Anwendung der Schutzklasse II empfohlen.
In diesem Fall ist der SPV325 in einem entsprechenden Isolierstogehäuse zu montieren und über Anschlussleitungen mit doppelter oder verstärkter Isolierung mit der Anlage zu verbinden.

Safety instructions

The device may only be connected and installed by an electrically skilled person. National standards and safety regulations must be observed (see IEC 60364-7-712... (VDE 0100 Part 712:...)).
The device must be checked for external damage prior to installation.
If any damage or other defects are detected in this check, the device must not be installed.
Its use is only permitted within the limits shown and stated in the installation instructions.
The device and the equipment connected to can be destroyed by loads exceeding the values stated.
Opening or otherwise tampering with the device invalidates the warranty.

Note:

The constructors standard IEC 60364-7-712 (DIN VDE 0100 Part 712) recommends to apply protection level II as a protective measure against indirect contact on the dc side.
In this case SPV325 has to be installed in a corresponding insulating enclosure and connected by connecting cables with double or reinforced insulation.

Consignes de sécurité

Montage et branchement de l'appareil à réaliser exclusivement par un électricien qualifié.
Respecter les normes et les prescriptions de sécurité en vigueur localement (voir IEC 60364-7-712... (VDE 0100 partie 712:...)).
Avant montage, procéder à un contrôle visuel extérieur de l'appareil.
Ne pas monter celui-ci en cas de dommage manifeste ou si tout autre défaut est présent.
La mise en œuvre de l'appareil n'est autorisée que pour la destination et aux conditions présentées et explicitées dans les présentes instructions de service.
Des charges non comprises dans les plages de valeurs indiquées pourront abîmer l'appareil ainsi que les matériels électriques qui lui sont raccordés.
Toute revendication en garantie sera exclue dans le cas d'une intervention sur l'appareil ou d'une transformation de celui-ci.

Remarque :

La norme pour installateurs CEI 712-7-364 60 (DIN VDE 0100 partie 712) préconise d'appliquer un degré de protection II en cas de contact indirect côté courant continu.
Dans ce cas, le SPV325 devra être monté dans un boîtier adapté en matière isolante et relié à l'installation à l'aide de conduites présentant une isolation double ou renforcée.

Informazioni di sicurezza

L'allacciamento ed il montaggio dell'apparecchiatura possono essere effettuati solo da personale qualificato.
Sono da osservare le prescrizioni e le disposizioni di sicurezza nazionali (vedere IEC 60364-7-712... (VDE 0100 Parte 712:...)).
Prima del montaggio, controllare che l'apparecchiatura non presenti danneggiamenti all'esterno.
Nel caso in cui dovesse essere constatato un danneggiamento o un altro difetto, non montare l'apparecchiatura.
L'impiego dell'apparecchiatura è consentito esclusivamente in presenza delle condizioni menzionate ed indicate in queste istruzioni sul montaggio. In caso di carico superiore ai valori dimostrati, l'apparecchiatura e l'impianto elettrico collegativi possono subire gravi danneggiamenti. Interventi o modifiche all'apparecchiatura comportano la perdita del diritto di garanzia.

Nota:

In base alle disposizioni della norma IEC 60 364-7-712 (DIN VDE 0100 Parte 712), come misura protettiva nel contatto indiretto sul lato cc, si raccomanda l'applicazione della classe di protezione II. In questo caso, il SPV325 va montato in una scatola isolante e collegato all'impianto tramite linee di allacciamento con doppio o maggiore isolamento.

Indicaciones de seguridad

La conexión y el montaje del aparato sólo deben ser realizados por un electricista especializado.
Deben observarse las normativas y disposiciones de seguridad nacionales (véase IEC 60364-7-712... (VDE 0100 parte 712:...)).
Antes de iniciar el montaje, debe comprobarse que el aparato no presente daños externos.
En caso de observar daños u otros defectos, no debe efectuarse el montaje del aparato.
El empleo del aparato está limitado a las condiciones indicadas y mostradas en estas instrucciones de montaje.
Si las cargas superan los valores indicados, puede dañar tanto el aparato como los medios de producción eléctricos conectados al mismo.
La manipulación interior o la modificación del aparato invalidan el derecho de garantía.

Aviso:

Según la disposición para instaladores, IEC 60 364-7-712 (DIN VDE 0100 parte 712), se recomienda como medida de seguridad el uso de la categoría de protección II cuando puede haber contacto indirecto de piezas de corriente continua.
En este caso, el SPV325 deberá montarse en un armazón de material aislante adecuado y conectarse con la máquina a través de líneas con doble aislamiento o aislamiento reforzado.

Instruções de segurança

A montagem e ligação do aparelho, deverá ser efectuada exclusivamente por um instalador certificado. Respeitar as normas e recomendações de segurança locais (voir IEC 60364-7-712... (VDE 0100 parte 712:...)).
Antes da montagem, efectuar um controlo visual exterior do aparelho. Não montar este, caso apresente defeito.
A aplicação do aparelho é autorizada apenas para as condições apresentadas nestas instruções.
Valores fora da gama de aplicação do aparelho podem deteriora-lo, bem como os componentes eléctricos que estão ligados a este.
A garantia do produto será excluída, caso exista uma intervenção ou modificação sobre o mesmo.

Indicação:

De acordo com a determinação IEC 712-7-364 60 (DIN VDE 0100 parte 712) recomenda-se a aplicação da classe de protecção II como medida de protecção aquando do contacto indirecto com o lado cc.
Neste caso, o SPV325 tem de ser montado numa caixa de material isolante e unido à instalação através de cabos de interligação com isolamento duplo ou reforçado.

Instrukcja bezpieczeństwa

Urządzenie może być podłączone i zainstalowane wyłącznie przez wykwalifikowaną i uprawnioną osobę. Przy instalacji należy przestrzegać obowiązujących w danym kraju norm i zasad bezpieczeństwa użytkowania (wg IEC 60364-7-712... (VDE 0100 część 712:...)).
Przed zainstalowaniem należy sprawdzić czy urządzenie nie jest zewnętrznie uszkodzone. Jeżeli są widoczne ślady uszkodzenia lub jakiegokolwiek wady, w żadnym wypadku urządzenia nie wolno instalować.
Stosowanie urządzenia dozwolone jest w granicach parametrów określonych w instrukcjach instalacyjnych.
Podłączone urządzenie i akcesoria mogą ulec zniszczeniu przez ładunki elektryczne przewyższające podane wartości.
Otwarcie lub jakakolwiek inna ingerencja w urządzenie powoduje utratę gwarancji.

Wskazówki:

Wg przepisów montażowych układu IEC 712-7-364 60 (DIN VDE 0100 część 712) krokiem bezpieczeństwa przy pośrednim kontakcie po stronie prądu stałego zaleconym jest stosowanie stopnia ochrony II.
W takim przypadku należy SPV325 montować w odpowiedniej obudowie izolacyjnej a połączenia z układem realizować przewodami podłączeniowymi z podwójną lub wielokrotną izolacją.

Bezpečnostní pokyny

Instalaci zařízení musí provést kvalifikovaná osoba. Při instalaci musí být dodrženy všechny normy a předpisy (viz IEC 60364-7-712... (VDE 0100 - 712:...)).
Přístroj musí být před instalací zkontrolován zda nevykazuje vnější poškození.
Pokud je objevena jakákoliv závada nebo poškození, nesmí být zařízení nainstalováno.
Použití zařízení je povoleno pouze v mezích uvedených v tomto návodu k použití.
Zařízení a jeho přípojené příslušenství může být, v případě překročení hodnot uvedených v tomto návodě, zničeno či poškozeno.
Otevření nebo jiná manipulace se zařízením má za následek ztrátu záruky.

Poznámka:

Při zapojení dle IEC 60364-7-712 (ČSN 332000-7-712), se doporučuje jako ochrana proti nepřímému dotyku na DC straně, použít ochranu pomocí dvojitě izolace.
V tomto případě SPV325, musí být instalován v odpovídající rozvodnici s třídou izolace II a připojen s použitím kabelů s dvojitou nebo zesílenou izolací.