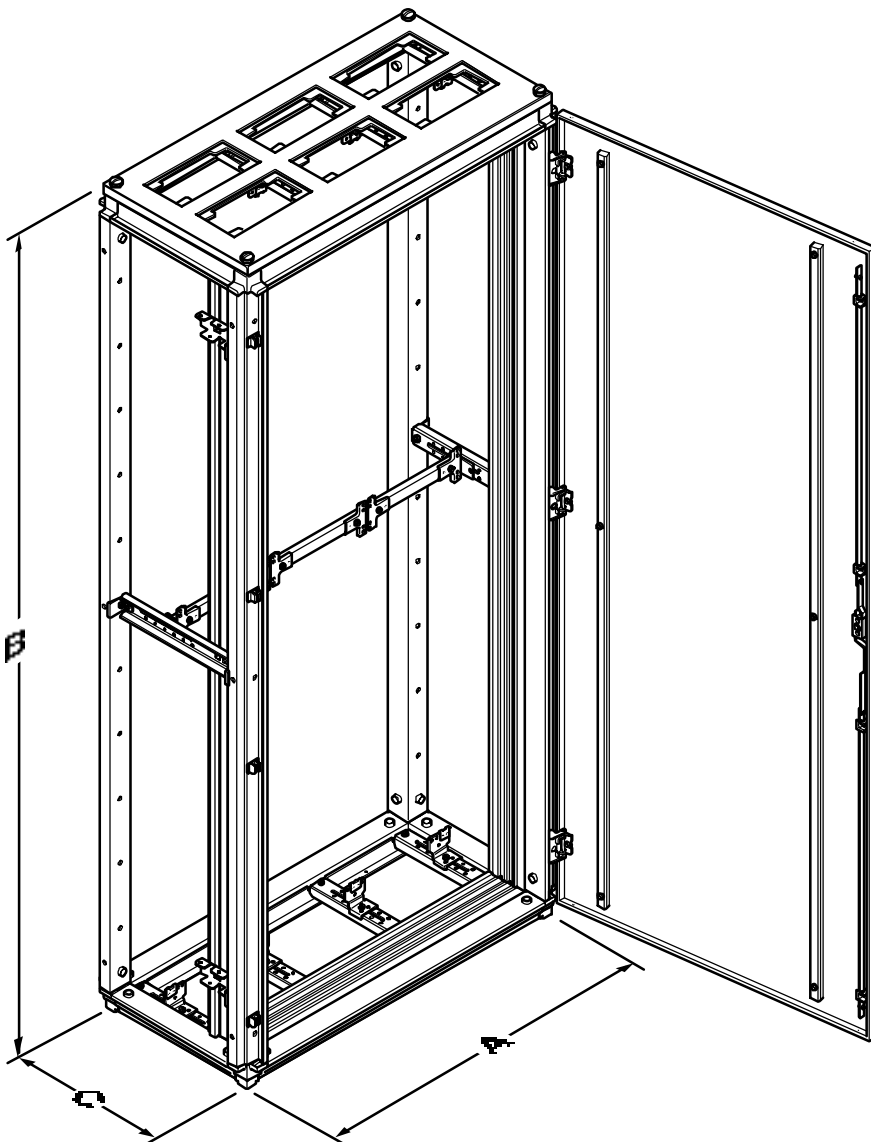
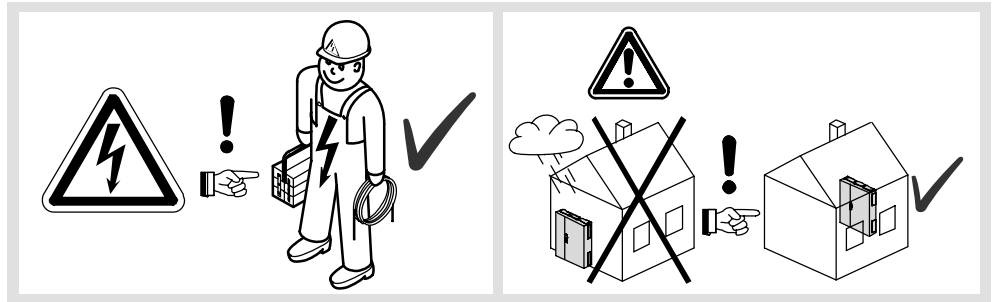


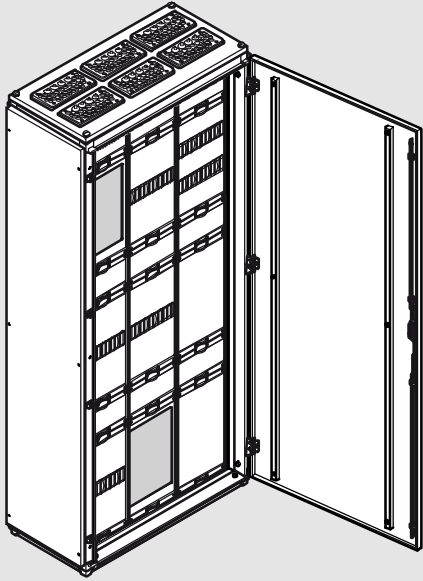
Univers 

- ⓁⒹ Montageanleitung
- ⓁⒻ Notice d'instructions
- ⓁⒼ Mounting instructions
- ⓁⓁ Montage instructie
- ⓁⓀ Monteringsvejledning
- ⓁⒾ Asennusohje
- ⓁⓃ Montasjeanvisning
- ⓁⓈ Monteringsinstruktioner
- ⓁⓉ Istruzioni di montaggio
- ⓁⓄ Instrucciones de montaje
- ⓁⓅ Instruções de montagem
- ⓁⒸ Montážní návod
- ⓁⒹ Uputstvo za montažu
- ⓁⒽ Upute za montažu
- ⓁⒿ Szerelési útmutató
- ⓁⓉ Montavimo instrukcija
- ⓁⓋ Montāžas instrukcija
- ⓁⓅ Instrukcja montażowa
- ⓁⓇ Instrucțiuni de montare
- ⓁⓀ Návod na montáž
- ⓁⒿ Инструкција по монтажу
- ⓁⓇ Инструкции за монтаж
- ⓁⒼ Οδηγίες χώνευσης
- ⓁⓉ Navodilo za montažo
- ⓁⒺ Paigaldusjuhised
- ⓁⓈ Leiðbeiningar

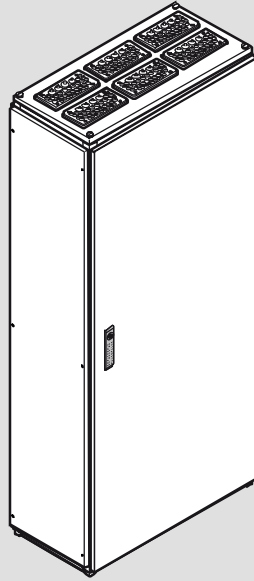


KODE	A	B	C
FG 21 SN	350	1900	400
FG 21 SD			
FG 22 SN	600	1900	400
FG 22 SD			
FG 23 SN	850	1900	400
FG 23 SD			
FG 24 SN	1100	1900	400
FG 24 SD			
FG 25 SN	1350	1900	400
FG 25 SD			
FG 26 SN	1600	1900	400
FG 26 SD			

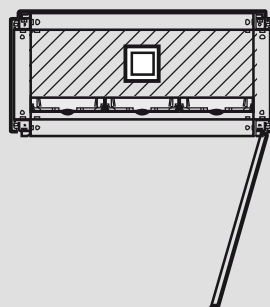
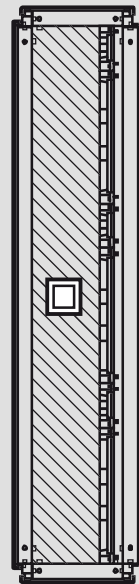
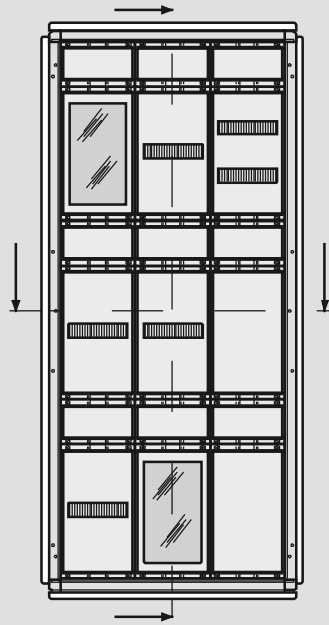
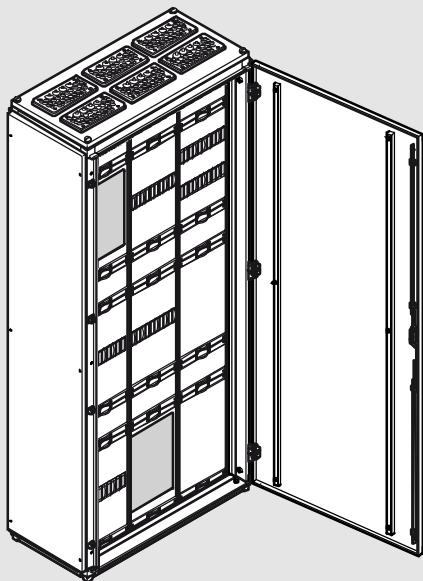
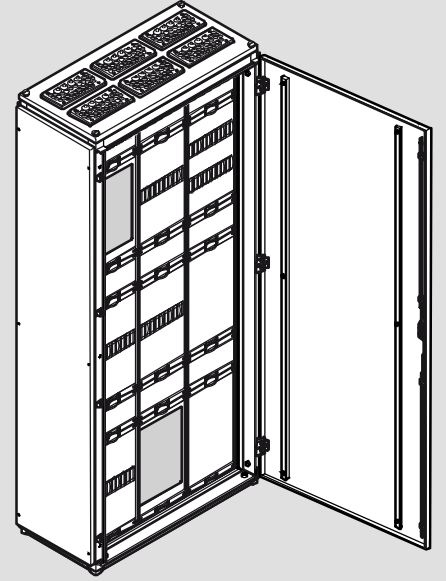
IP

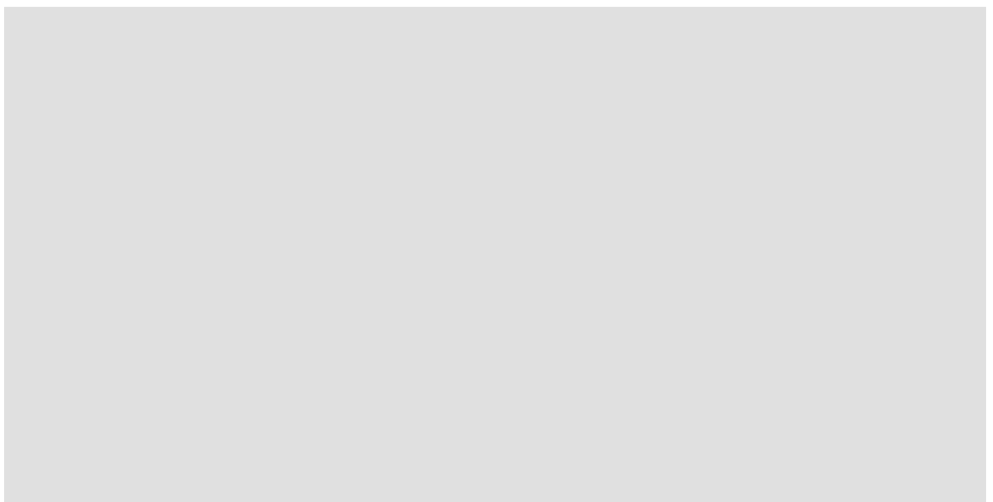
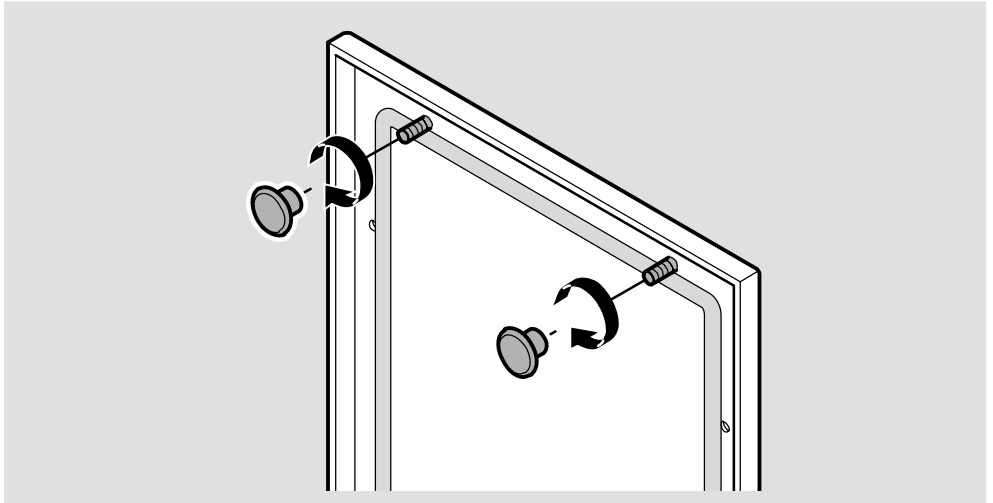
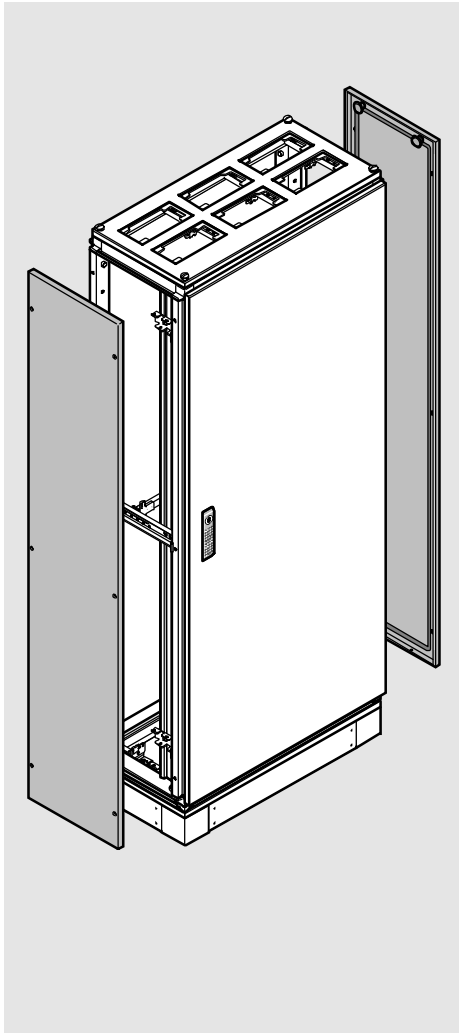
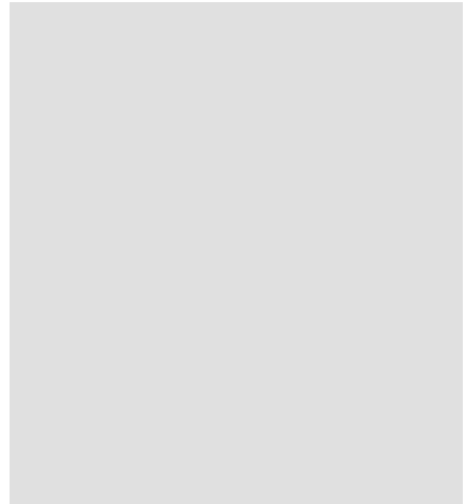
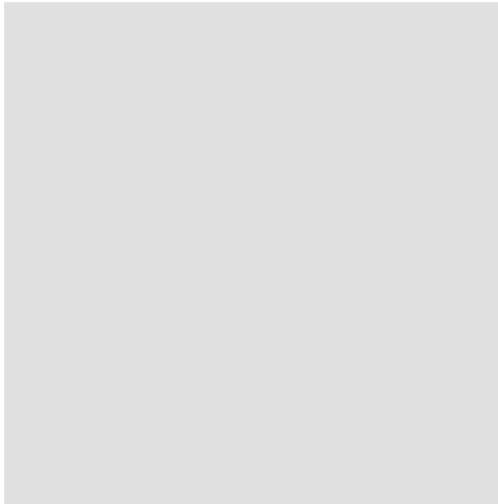
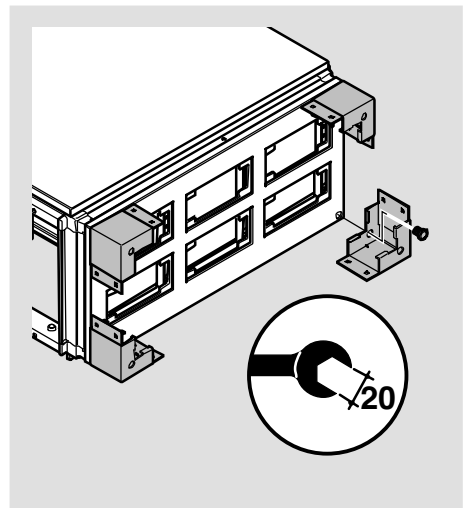
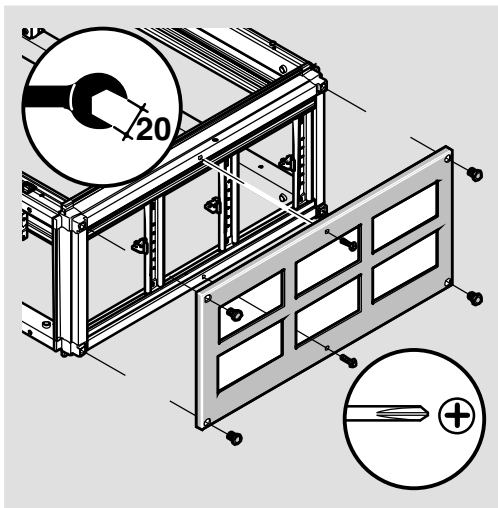
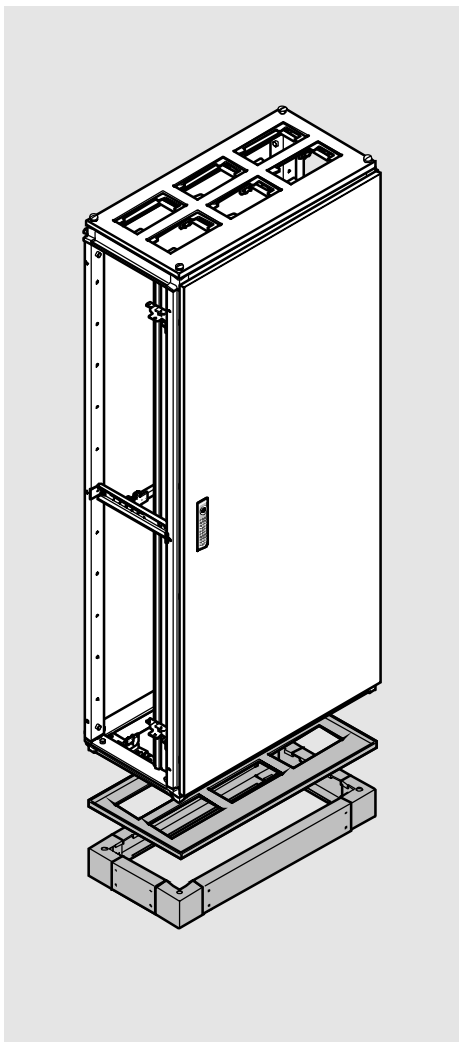


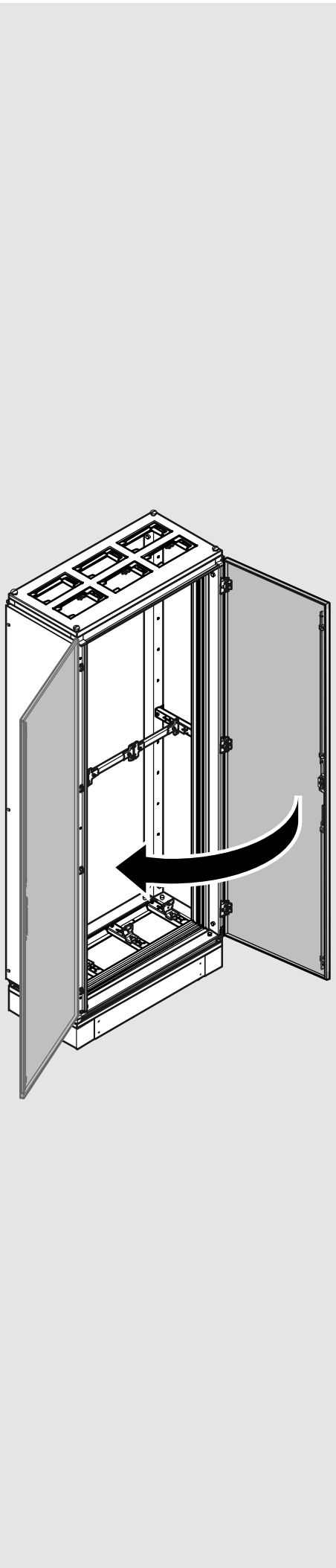
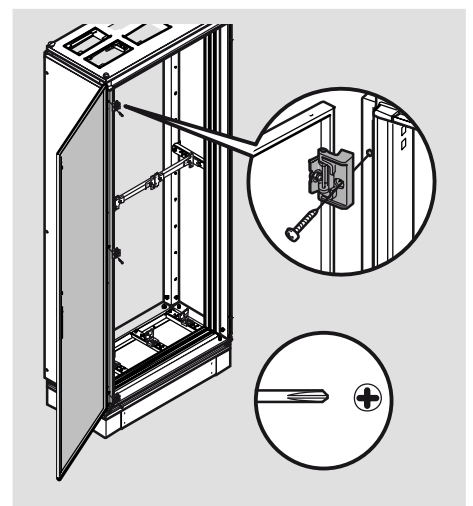
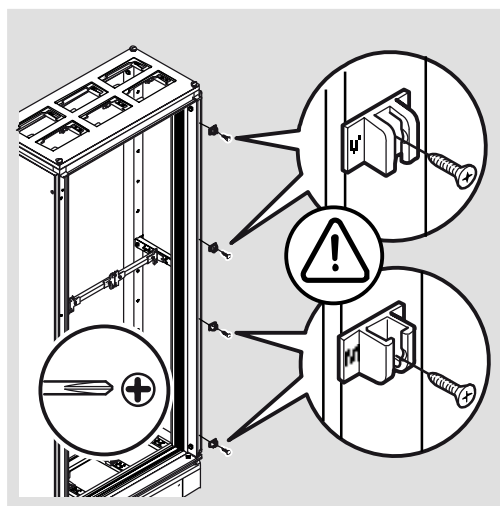
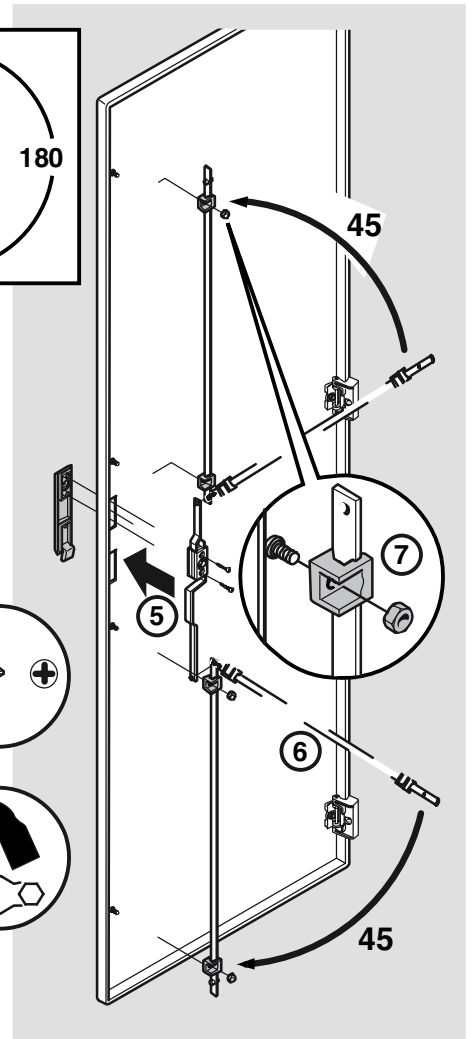
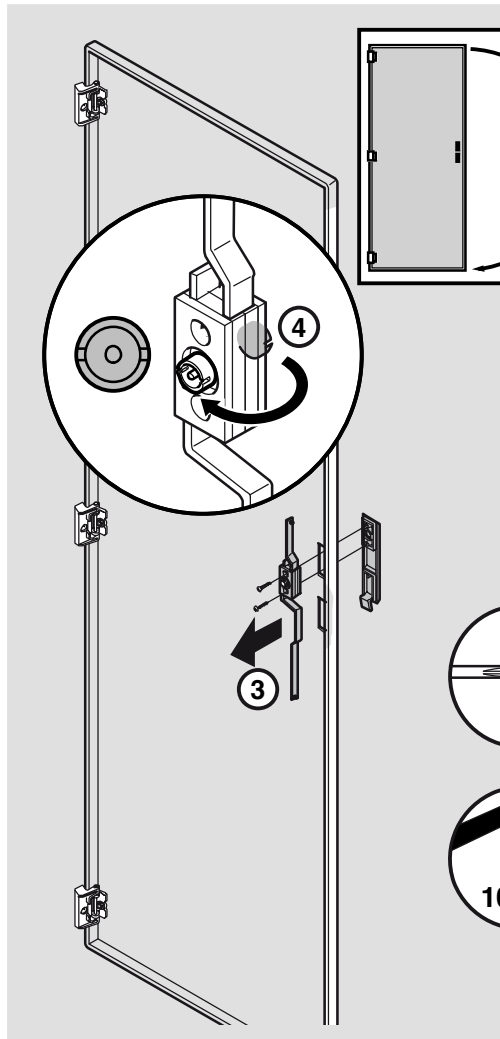
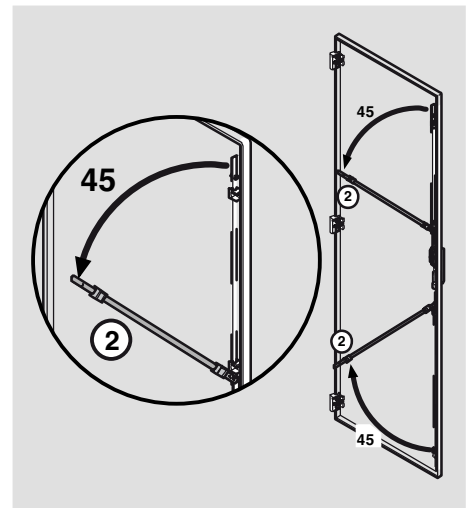
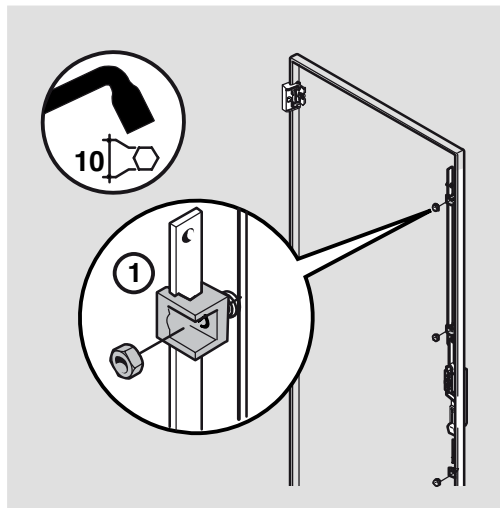
IP 54

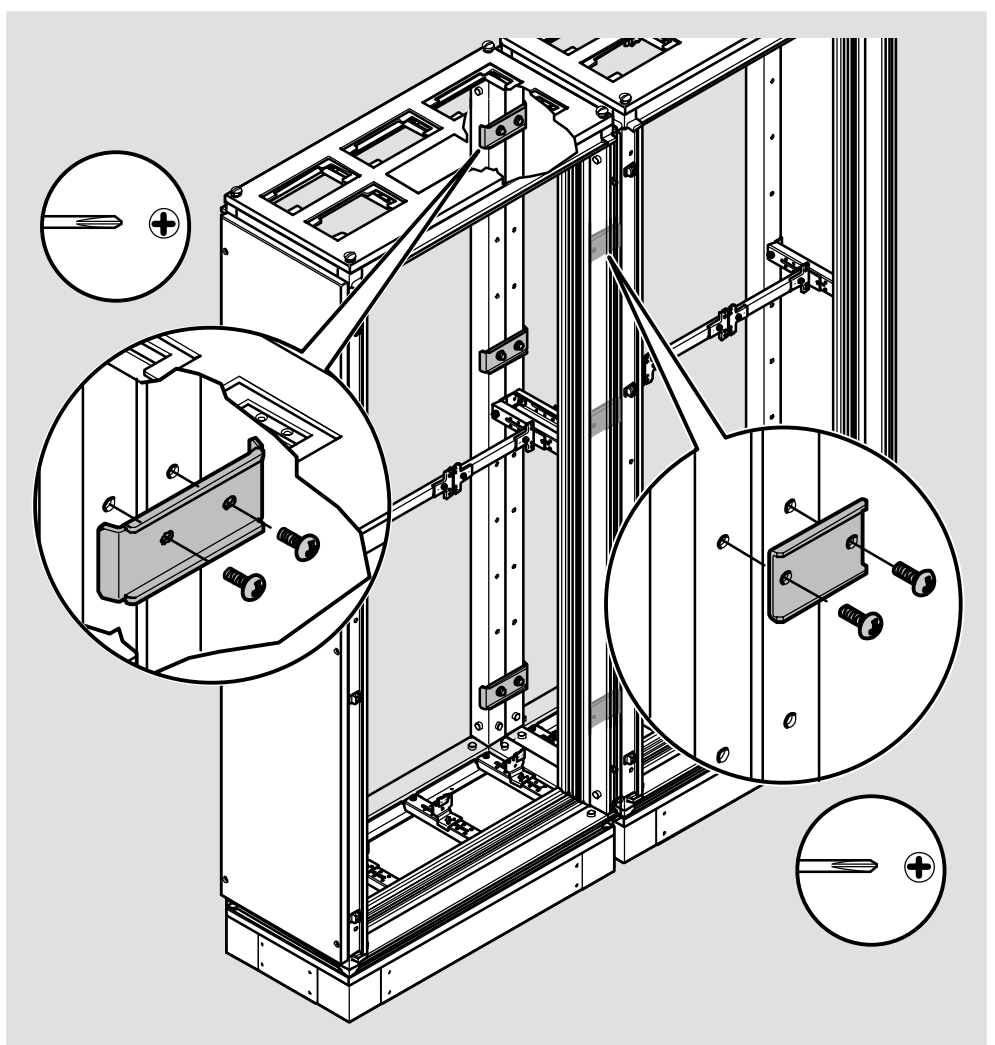
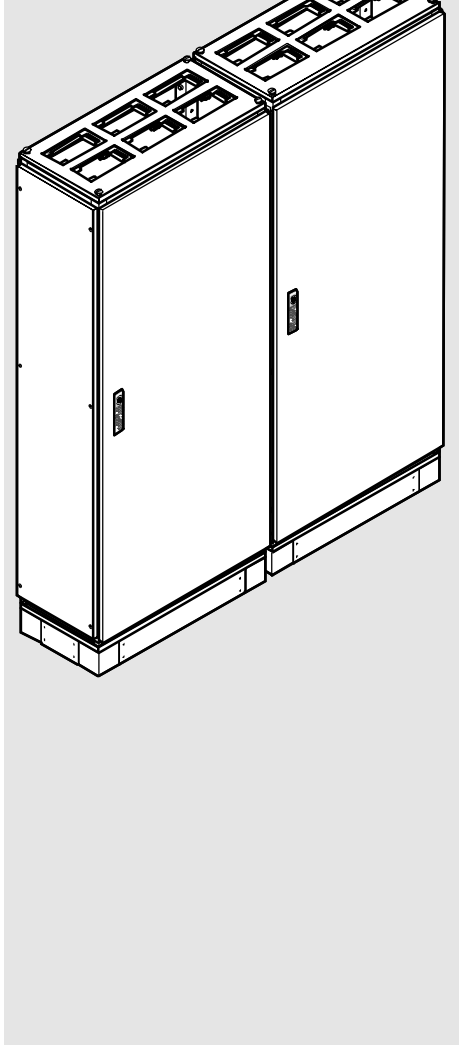
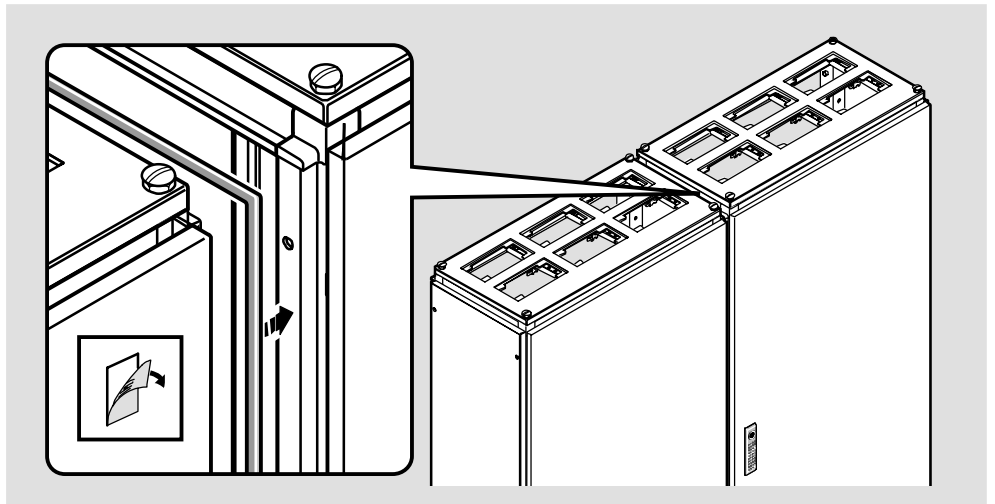
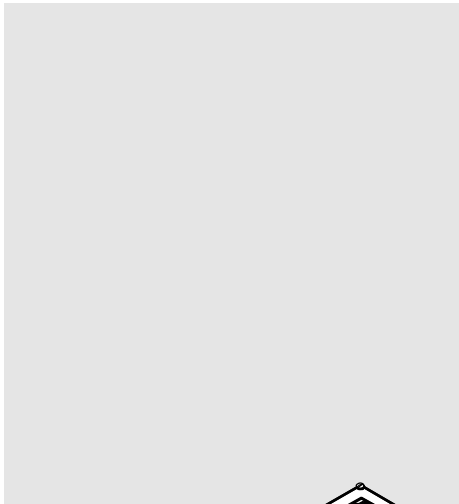
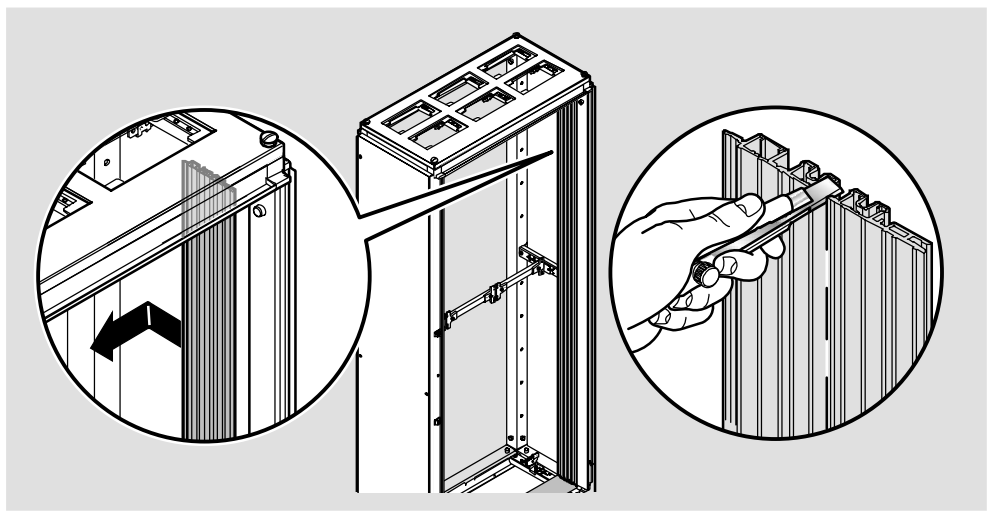
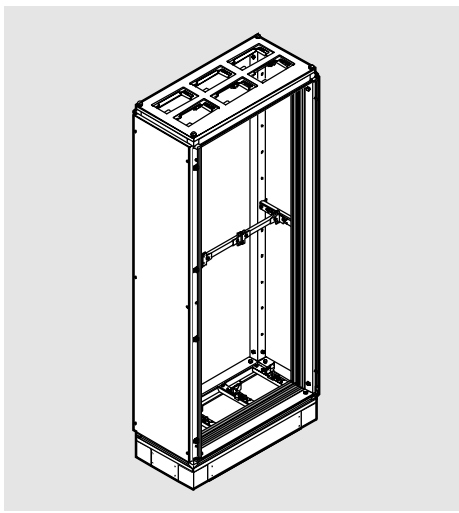


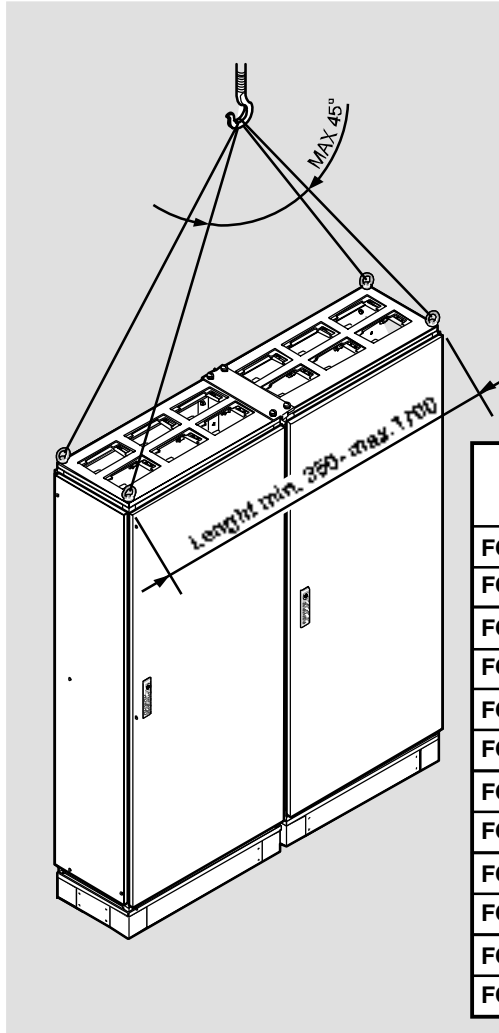
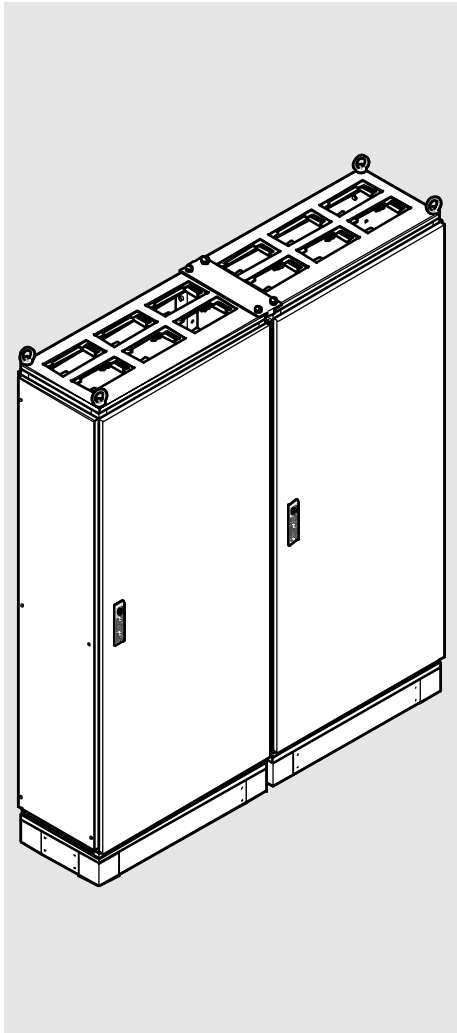
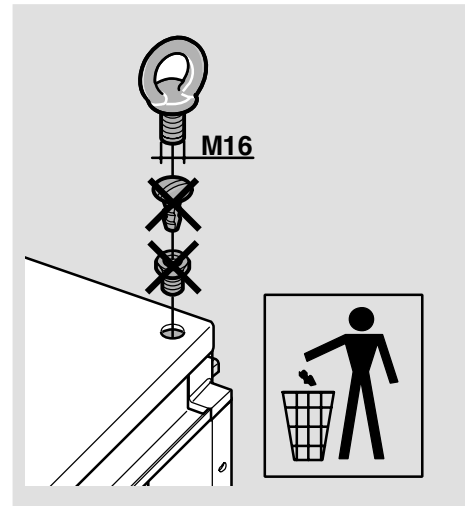
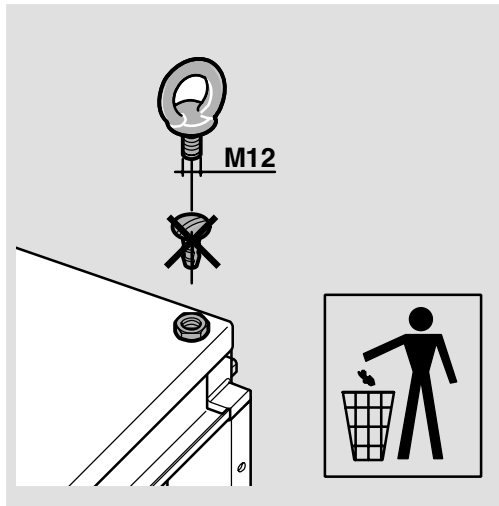
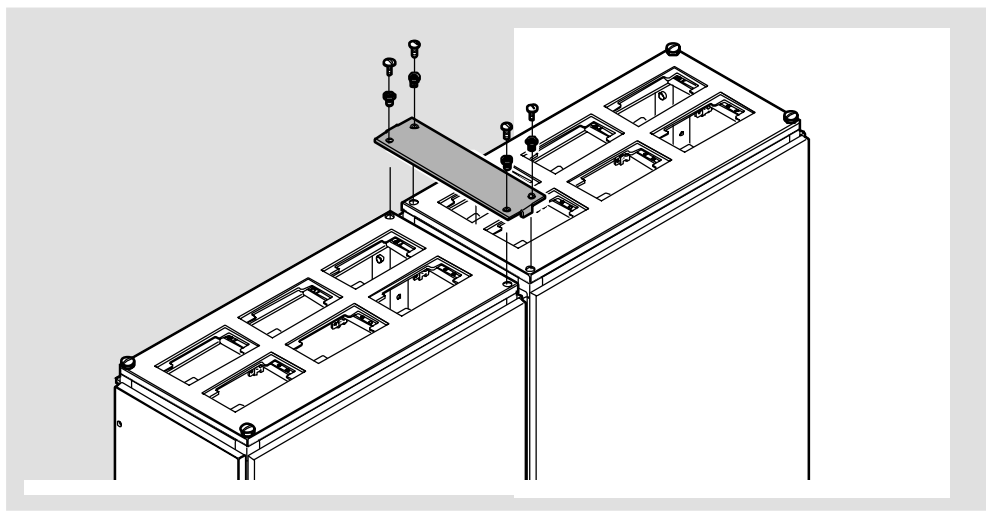
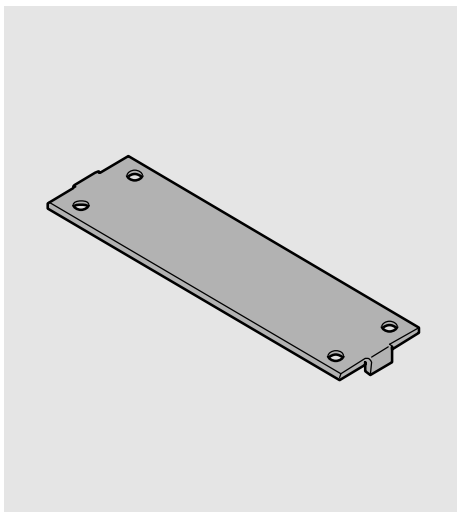
IP 30











Code	Dimension	Weight	
		Q max	Q tot.
FG 21 SN	350X1900X400	61 Kg	157 Kg
FG 21 SD			
FG 22 SN	600X1900X400	122 Kg	249 Kg
FG 22 SD			
FG 23 SN	850X1900X400	183 Kg	328 Kg
FG 23 SD			
FG 24 SN	1100X1900X400	244 Kg	424 Kg
FG 24 SD			
FG 25 SN	1350X1900X400	305 Kg	501 Kg
FG 25 SD			
FG 26 SN	1600X1900X400	366 Kg	604 Kg
FG 26 SD			